

## Instructions pour fabriquer la Tente ultralégère (0,850 Kg) pour 2 personnes



Caractéristiques		
Poids de la tente	0,850 Kg	1 liv 14 oz (30 oz)
Surface	10,67 m <sup>2</sup>	35 pieds <sup>2</sup>
Vestibule	Oui (ouvert)	
Longueur habitable	2,21 m	7'3"
Largeur habitable	1,22 m	4'
Hauteur point culminant	1,52 m	5'
Porte	1	
Capacité	2 personnes	
Piquets de sol	6 à 10	
Structure	<ul style="list-style-type: none"><li>• Toît simple</li><li>• 2 bâtons de marches ou 5 sections en aluminium, ou deux tiges de bois</li></ul>	
Nombre de saisons	3 saisons	
Ratio poids / surface	12.55 m2 / kg	41,17 pieds <sup>2</sup> / livre

Note : Le kit inclut les instructions, le matériel pour fabriquer la tente et les pochettes de rangements, deux lignes pour suspendre du linge et un sac de rangement. Il est possible de prolonger l'auvent avant pour augmenter la surface protégée contre le mauvais temps.

## Table des matières

<b>Table des matières</b> .....	2
1. Contenu du kit disponible via le site Internet.....	3
2. Équipement requis pour fabriquer la tente.....	3
3. Connaissances requises.....	4
4. Temps de construction .....	4
5. Avertissement.....	4
6. Questions et commentaires .....	4
7. Instructions de base.....	4
<b>7.1. Couture</b> .....	4
<b>7.2. Tissus</b> .....	5
8. Mesurer, découper et préparer les pièces .....	6
<b>Pièces à découper dans le tissu «silnylon» :</b> .....	7
<b>8.1. Plancher</b> .....	7
<b>8.2. Toît</b> .....	7
<b>8.3. Mur de tête et du pied de la tente</b> .....	8
<b>8.4. Ailes de la tente (2)</b> .....	8
<b>8.5. Renforts centraux (2)</b> .....	9
<b>8.6. Renforts de coin (4)</b> .....	9
<b>8.7. Pochette de rangement</b> .....	9
<b>8.8. Prolongement de l'auvent avant (optionnel)</b> .....	9
<b>Pièces à découper dans le tissu moustiquaire</b> .....	9
<b>8.9. Mur de tête et du pied de la tente</b> .....	9
<b>8.10. Murs latéraux (2)</b> .....	10
<b>8.11. Pochettes intérieures de la tente (2)</b> .....	10
9. Assemblage des pièces maîtresses .....	12
10. Finition.....	14
11. Imperméabilisation .....	16
12. Utilisation de la tente .....	17
<b>12.1. Monter la tente</b> .....	17
<b>12.2. Démontez la tente</b> .....	17
<b>12.3. Quelques recommandations</b> .....	17
Annexe A : Patron pour couper les quatre coins du plancher et les renforts de coins du toît.....	18
Annexe B : Mesure des points de repères pour joindre le toît aux murs avant et arrière. ....	19
Annexe C : Patron du renfort de l'axe central .....	20

## 1. Contenu du kit disponible via le site Internet

- ✓ Instructions pour fabriquer la tente (ce document);
- ✓ « Silnylon 1.1 oz. » (10,06 mètres / 11 verges) (en une ou deux couleurs);
- ✓ Moustiquaire (3,66 m. / 4 verges);
- ✓ Fermeture éclair # 2½ ou # 3 (2,74 m. / 3 verges);
- ✓ Ruban noir 1,9 cm / ¾ pouce de large (4,57 m. / 5 verges);
- ✓ Ruban noir 3,81 cm / 1,5 pouce de large (ou équivalent) (0,91 m. / 1 verge);
- ✓ Ruban velcro noir 2,5 cm / 1 pouce de large (0,91 m / 1 verge);
- ✓ Fils à coudre 100% polyester ajusté en fonction de la couleur du tissu (approximativement 400 mètres / 440 verges);
- ✓ Corde de nylon ronde 1/16 ou 3/32 (27,43 m. / 30 verges);
- ✓ Oeillet #1, 5/16" (3 ou 4 );
- ✓ Fermeture pour un sac de rangement.

### Matériel utile et non inclus

- ✓ Matériel pour installer les œillets (des outils à prix modique sont disponibles dans les magasins vendant des articles de couture, ou consulter un cordonnier);
- ✓ Silicone pour imperméabiliser les joints / coutures (1 tube). Personnellement j'utilise un tube Silicone transparent tout usage GE. (Disponible dans les quincailleries);
- ✓ Diluant à peinture pour réduire le silicone et le rendre plus facile d'application.
- ✓ Petit contenant en plastique pour mélange le silicone et le diluant à peinture;
- ✓ Pinceau (très petit) pour étendre le silicone sur les coutures;
- ✓ Piquets de sol (6 à 10) (disponible dans les magasins de plein air);
- ✓ Poteau central (2). Personnellement j'utilise mes bâtons de marche. Toutefois il est possible de vous fournir sur demande des poteaux en section (137,16 centimètres / 54 pouces de long à la tête, 60,96 centimètres / 24 pouces au pied).

## 2. Équipement requis pour fabriquer la tente

- ✓ Gallon pour mesurer (minimum de 3,66 m / 12 pieds de long);
- ✓ Ciseau (il existe également un couteau chauffant pour une coupe plus professionnelle, mais je juge que ce n'est pas essentiel);
- ✓ Machine à coudre standard;
- ✓ Aiguilles numéro 70 ou 80 (grosseur);
- ✓ Épingles;
- ✓ Duct tape;
- ✓ Craie ou stylo permanent pour marquer le tissu;
- ✓ Espace de travail de 3,35 m par 4,88 m (11 pieds par 16 pieds);

- ✓ Article de 3,5 mètres de long ou pouvant vous aider à marquer des lignes droites sur une telle distance.

### **3. Connaissances requises**

Avoir un peu d'expérience avec une machine à coudre facilite la réalisation du projet. Sinon, il n'est pas trop tard pour apprendre. Vous connaissez certainement quelqu'un qui peut vous initier et apprendre les rudiments. À ce moment, prenez le temps de faire quelques expériences avant d'entreprendre le projet.

### **4. Temps de construction**

Vous aurez besoin entre 20 et 40 heures, selon votre expérience et votre dextérité. Si vous êtes deux pour tailler les pièces, vous sauvez du temps et réduirez les risques d'erreurs.

### **5. Avertissement**

Notez que cette version est la première. Si vous remarquez des erreurs, qu'un passage n'est pas clair, que vous avez une question, n'hésitez pas à me contacter à l'adresse [info@VoyagerUltraLeger.com](mailto:info@VoyagerUltraLeger.com).

Certaines parties du document utilisent la couleur. Pour faciliter l'interprétation, il est préférable de l'imprimer en couleur. Merci de votre collaboration.

### **6. Questions et commentaires**

Si vous avez un doute dans la fabrication de la tente, il me fera plaisir de répondre à vos questions. Il est préférable de poser la question avant plutôt qu'après. Pour toutes questions et commentaires, veuillez vous adresser à l'adresse : [info@VoyagerUltraLeger.com](mailto:info@VoyagerUltraLeger.com).

### **7. Instructions de base**

#### **7.1. Couture**

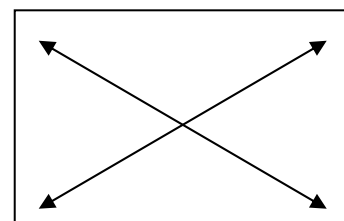
- Il existe plus d'un point de couture qui peut être utilisé pour coudre la tente. Toutefois je recommande un point droit utilisant entre 12 et 15 points sur 2,5 cm;

- L'utilisation d'un fil standard en polyester (100%) est plus résistant pour l'équipement de plein air;
- N'oubliez pas de bien fermer votre couture avec le reculons au début et à la fin de chaque couture;
- La couture doit être faite entre 0,5 et 0,7 cm du rebord du tissu;
- Certaines régions tel que les points d'encrage demandent une couture plus forte. C'est-à-dire que vous devez passer plus d'une fois pour renforcer la couture;
- Avant de commencer une longue couture, je vous suggère d'épingler les morceaux de tissus ensemble pour bien aligner les parties que vous allez coudre. Les épingles doivent être posées parallèlement à la couture entre le rebord du tissu et l'endroit où vous ferez la couture (dans la zone qui ne sera pas exposée aux intempéries). Les disposer régulièrement à tous les 0,5 mètre, ou selon le besoin;
- Avant de coudre des morceaux ensemble, assurez-vous qu'ils sont dans le bon sens. Si vous vous trompez, il est possible de défaire la couture et de recommencer. Assurez-vous seulement que les trous créés par la couture ne seront pas soumis aux intempéries, sinon traiter la zone avec du silicone;
- Étirer légèrement le tissu pour le coudre, et laisser la machine faire le reste.

## 7.2. Tissus

- Il n'y a pas de sens prédéfini pour ces tissus. Assurez-vous seulement d'avoir la partie la plus belle à l'extérieure.
- Il est préférable de ne pas utiliser la bordure rugueuse du tissu.
- Il est possible de fabriquer la tente avec un autre tissu ou du tissu similaire plus épais, mais vous n'obtiendrez pas le même résultat impressionnant.
- Il est toujours préférable de valider vos mesures avant de découper les morceaux.
- Pour vous assurer que vos pièces rectangulaires sont droites avant de couper le tissu, vous pouvez calculer la distance diagonalement. Si les deux axes ont la même dimension, vous avez une mesure exacte. Il est difficile d'atteindre la perfection. Retenez seulement que plus la mesure est exacte, moins il y a de risque d'erreur lors de l'assemblage. Malgré les erreurs possibles, cela reste du tissu et on peut toujours compenser un peu.

**Figure 1 : Vérification des mesures (avant de couper le tissu).**



## 8. Mesurer, découper et préparer les pièces

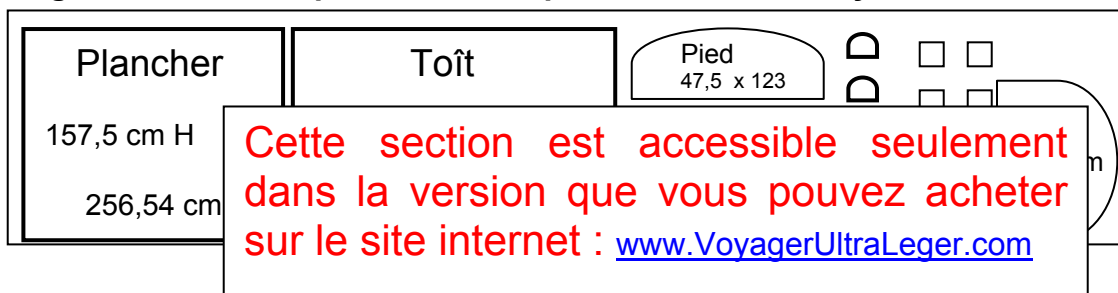
Avant de débuter, il est important de comprendre comment et à quel endroit vous devez découper les pièces pour ne pas manquer de tissu. Si vous avez deux couleurs de tissu, une des couleurs est pour le plancher et le reste applicable aux autres pièces.

Il est possible de mesurer et découper les pièces sans aide, mais je vous recommande d'être au moins deux pour éviter des erreurs et sauver du temps. Ce type de matériel est glissant ce qui rend sa stabilité difficile pour prendre les mesures et le découper.

Liste des pièces à découper dans le tissu «silnylon» :

1. Plancher.
2. Toît.
3. Mur de tête et du pied de la tente.
4. Ailes de la tente (2).
5. Renforts centraux (2).
6. Renforts de coin (4).
7. Pochettes de rangement (2).
8. Auvent avant (optionnel).

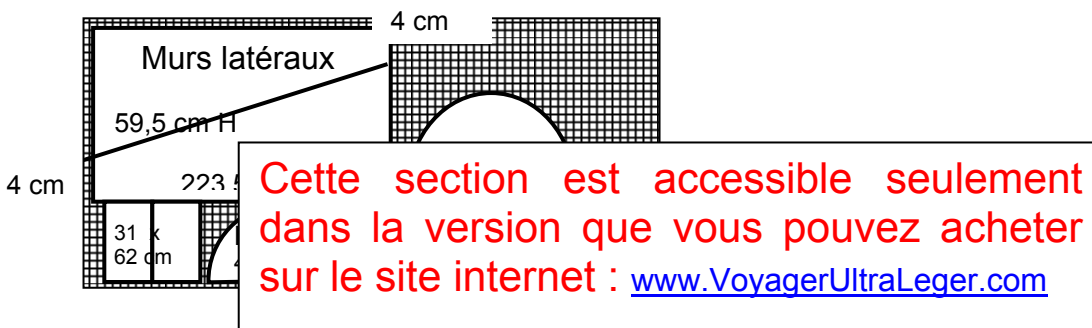
Figure 2 : Plan des pièces à découper sur le tissu «silnylon».



Liste des pièces à découper dans le tissu moustiquaire :

1. Mur de tête (où se trouve la porte) et du pied de la tente.
2. 2 murs latéraux.
3. 2 pochettes.

Figure 3 : Plan des pièces à découper sur le tissu moustiquaire.

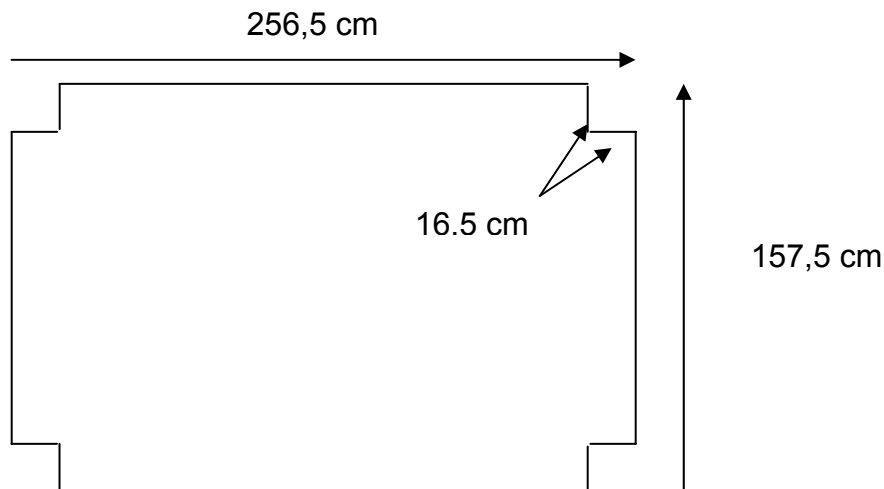


## Pièces à découper dans le tissu «silnylon» :

### 8.1. Plancher.

Si je vous ai transmis plus d'une couleur de tissu dans le kit, vous devriez utiliser le paquet qui contient le moins de tissu pour le plancher. Valider que les dimensions correspondent. Couper le tissu d'une dimension de 265,5 cm par 157,5 cm. Puis couper les 4 coins 16,5 cm x 16,5 cm. Vous pouvez utiliser le patron en Annexe A pour vous aider.

**Figure 4 : Plan du plancher.**



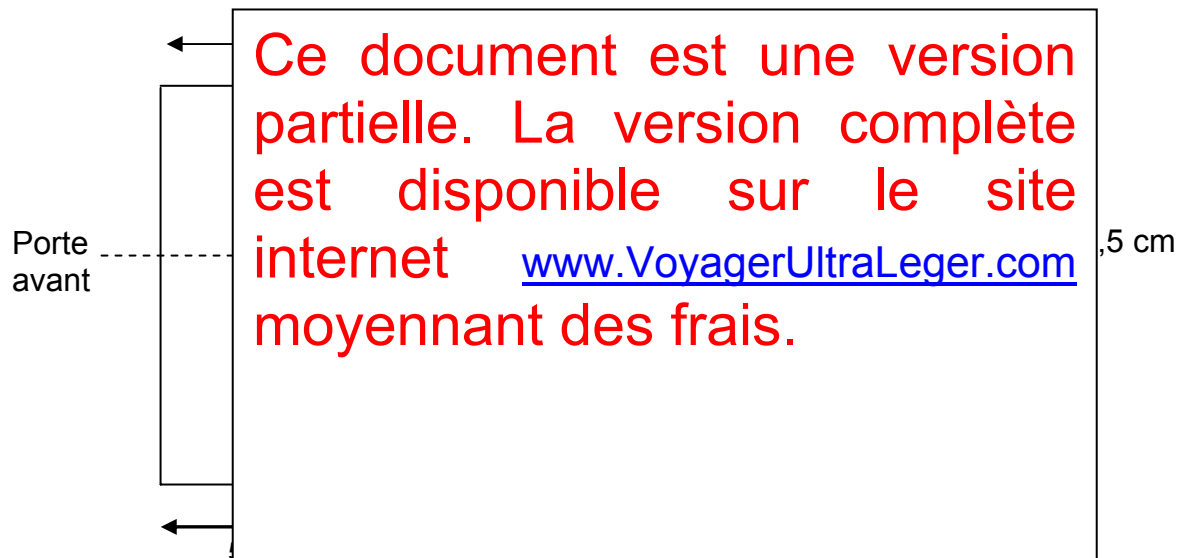
### 8.2. Toît.

- Découper le toît de
- Tracer vous une lig  
Elle sera utile pou  
placer aux extrémité
- Tracer ensuite deu  
cm d'une extrémité  
cm de l'autre extrém
- Finalement il faut n  
le toît aux murs av  
d'utiliser le patron e  
et de tête de la ten  
une marque à tou  
n'arrivera pas exac  
mesure sur la moustiquaire de tête et du pied de la tente.

**Ce document est une version partielle. La version complète est disponible sur le site internet [www.VoyagerUltraLeger.com](http://www.VoyagerUltraLeger.com) moyennant des frais.**



**Figure 5 : Plan du toit.**



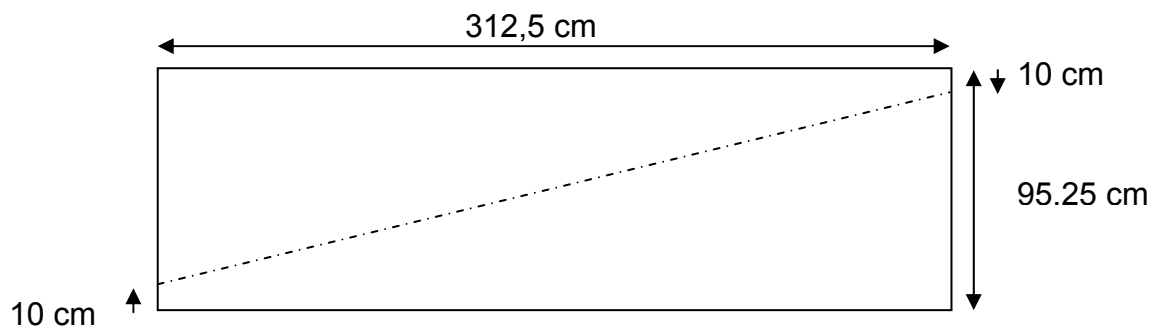
### 8.3. Mur de tête et du pied de la tente.

Ce document est une version partielle. La version complète est disponible sur le site internet [www.VoyagerUltraLeger.com](http://www.VoyagerUltraLeger.com) moyennant des frais.

### 8.4. Ailes de la tente (2).

- Mesurer et découper un rectangle de 312,5 cm par 95,25 cm (figure 7);
- Mesurer 10 cm à partir des deux coins diagonaux tel qu'illustré ici-bas et mesurer une ligne diagonale;
- Découper.

**Figure 7 : Plan pour fabriquer les 2 ailes de la tente.**





### 8.5. Renforts centraux (2).

- Pour situer les renforts centraux, voir la figure 15;
- Suivre les indications à l'Annexe C.

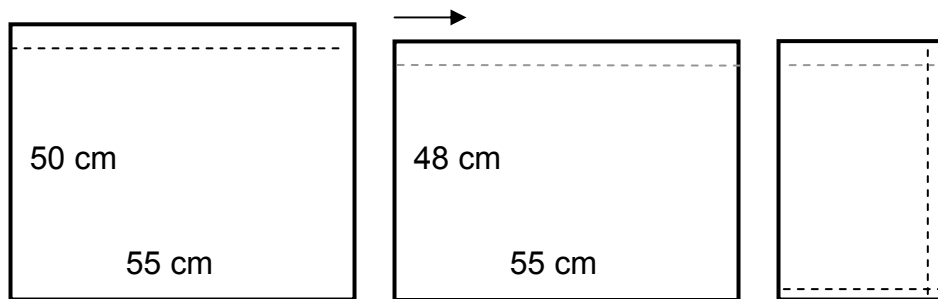
### 8.6. Renforts de coin (4).

- Pour situer les renforts centraux, voir la figure 15;
- Suivre les indications à l'Annexe A.

### 8.7. Pochette de rangement.

- Découper une pièce de 50 centimètres par 55 centimètres (figure 8);
- Plier une extrémité de 2 cm sur un côté de 55 cm pour faire un ourlet dans lequel va passer une corde pour fermer le sac;
- Plier en deux pour donner 48 cm par 27,5 cm;
- Coudre deux côtés;
- Passer une corde de 65 à 70 cm de long dans le ourlet. Insérer les deux extrémités de la corde dans l'attache et faire un nœud dans la corde.

**Figure 8 : Plan pour fabriquer les pochettes de rangement.**



### 8.8. Prolongement de l'auvent avant (optionnel).

À venir.

**Pièces à découper dans le tissu moustiquaire**

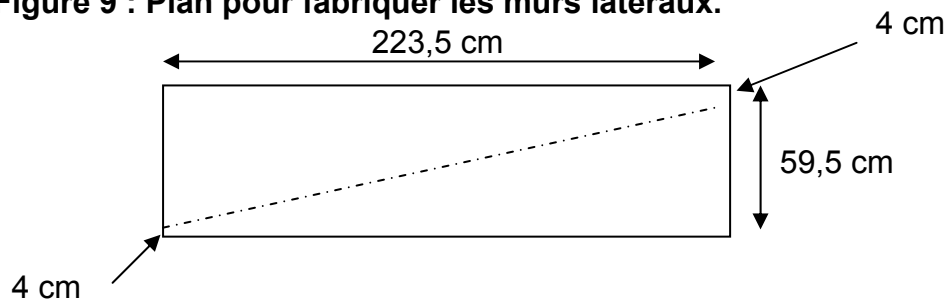
### 8.9. Mur de tête et du pied de la tente.

Suivre les instructions au point 8.3.

#### 8.10. Murs latéraux (2).

- Mesurer et découper la moustiquaire de 223,5 cm par 59,5 cm (figure 9);
- Mesurer 4 cm de deux coins diagonaux tel qu'illustré ici bas;
- Tracer une ligne et découper.

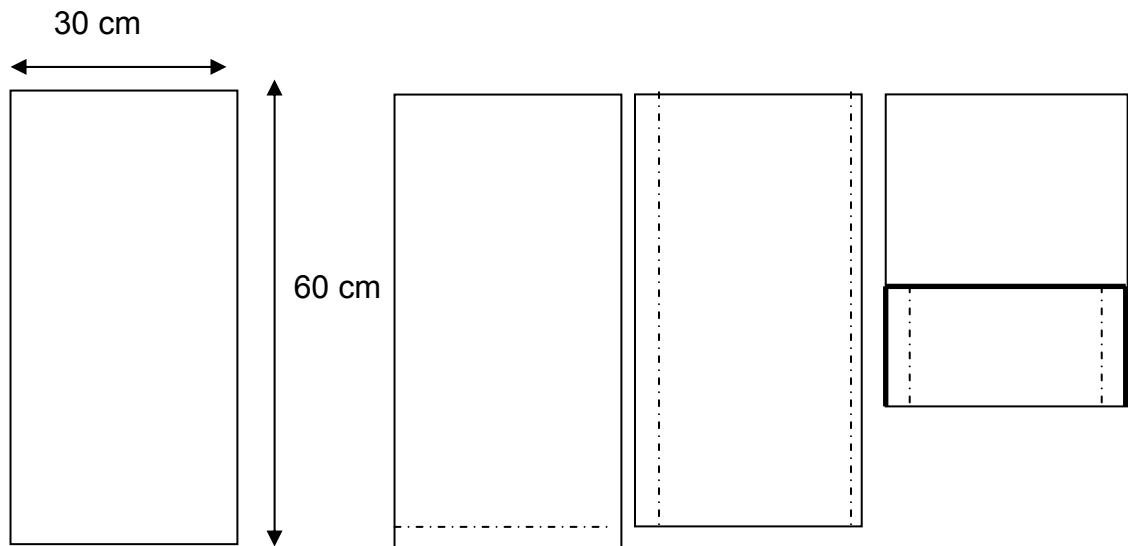
**Figure 9 : Plan pour fabriquer les murs latéraux.**



#### 8.11. Pochettes intérieures de la tente (2).

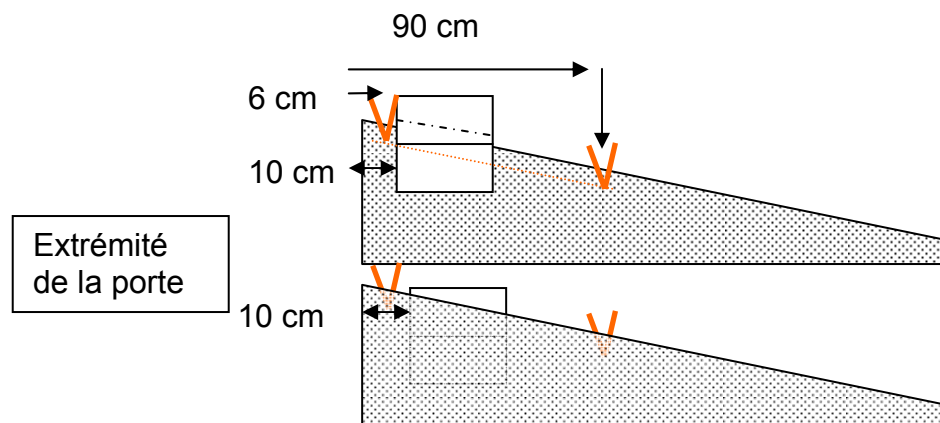
- Mesurer et découper deux pochettes dans la moustiquaire de 30 cm par 60 cm (figure 10);
- Replier 1 cm sur lui-même (ourlet) à une extrémité de 30 cm et coudre;
- Replier 1 cm sur lui-même sur les deux côtés de 60 cm et coudre;
- Replier 20 cm sur la longueur et coudre de chaque côté pour former une pochette.

**Figure 10 : Plan pour fabriquer les deux pochettes.**



- Prenez un mur en moustiquaire que vous venez de fabriquer et coudre la pochette dessus. Laisser environ 10 cm de l'extrémité de la porte. Il y en a une sur chacun des murs latéraux. Naturellement les pochettes doivent être cousues à l'intérieur des murs (effet miroir). Vous pouvez couper l'excédent du tissu. Attention, coudre les pochettes à l'intérieur.
- Relier une bande de 10 cm sur elle-même, et coudre les deux extrémités sur le rebord de la moustiquaire. La première à 6 cm et l'autre à 90 cm du rebord de la porte. Ces bandes vont servir à installer une corde pour suspendre du linge (installer la corde lorsque la tente sera montée)

**Figure 11 : Assemblage des pochettes sur les murs latéraux.**



## 9. Assemblage des pièces maîtresses

**Bravo !** le plus gros du travail est fait. Il reste à assembler les morceaux ensemble et à faire la finition. Vous devez comprendre comment sera assemblé la tente. Du côté de la porte, la moustiquaire se positionne à l'intérieur de la tente. Au pied de la tente c'est l'inverse. Suivez l'ordre de couture à la figure 12. Assurez-vous également de coudre les pièces ensemble dans le bon sens et de mettre les joints du matériel vers l'intérieur de la tente (figure 13).

Figure 12 : Plan d'assemblage des pièces maîtresses.

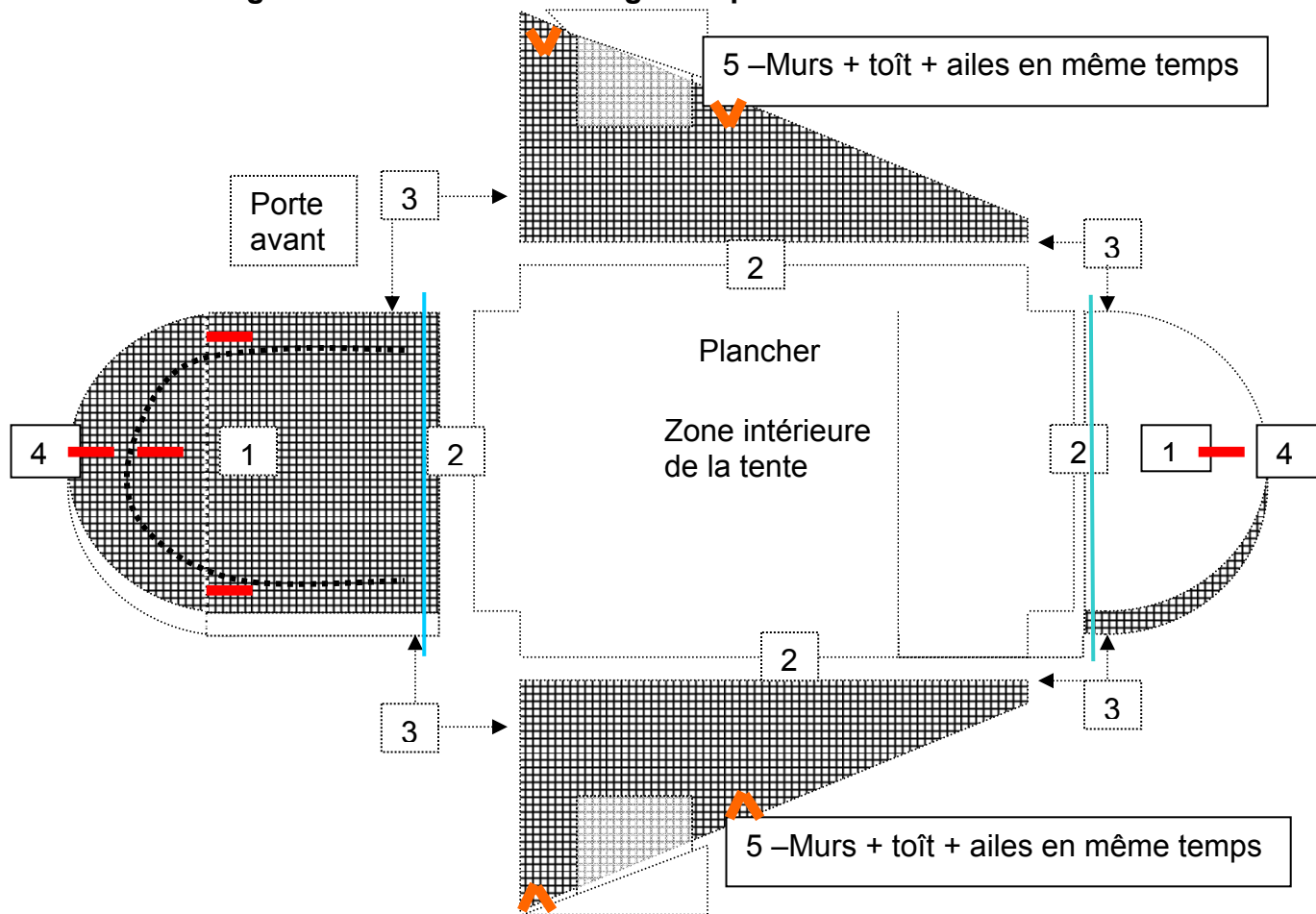
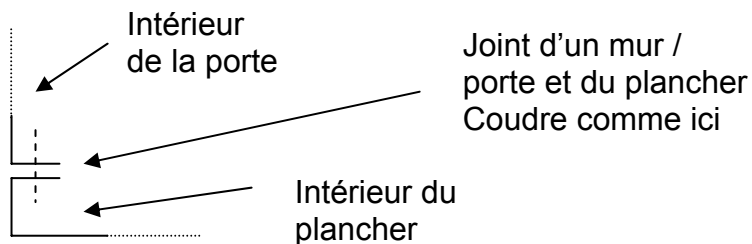


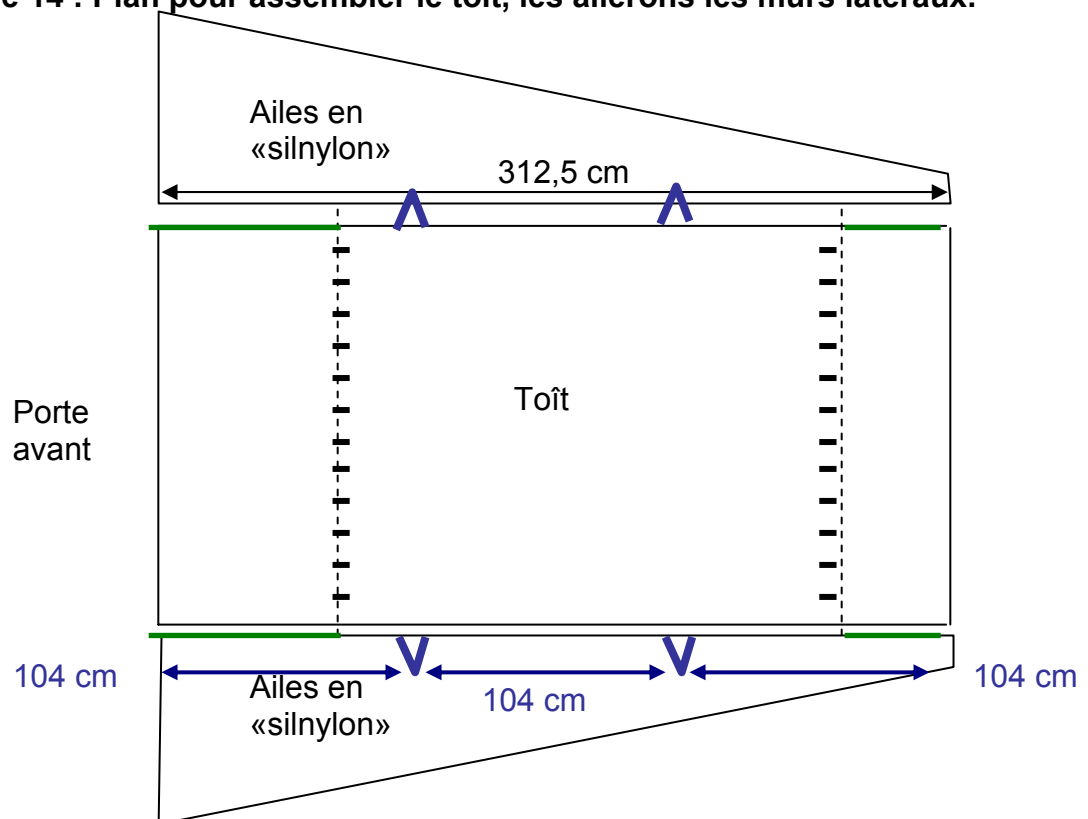
Figure 13 : Plan de couture du tissu.




Étapes :

1. Coudre la base des deux pièces du mur de tête (porte). C'est la partie qui va être cousue avec le plancher de la tente. En principe la moustiquaire est un peu plus large étant donné que vous avez cousu au préalable un ourlet (côté intérieur) sur les trois quarts de la surface de la partie en «silnylon» (sauf la base). Effectuer la même chose avec la base du mur du pied de la tente;
2. Joindre le plancher au mur de tête, au mur du pied de la tente, puis le plancher aux murs latéraux;
3. Coudre ensuite les deux murs latéraux aux murs en moustiquaire avant et arrière de la tente. La couture No 3 consiste à coudre les pièces en moustiquaire pas celle en «silnylon». Toutefois vous devez commencer à la base, soit par le plancher. Vous pouvez coudre la base des deux pièces de la porte ensemble et la base du pied de la tente ensemble;
4. Vous avez déjà marqué le toît, ainsi que le haut du mur avant et arrière de la tente. Il reste à les coudre ensemble vis-à-vis les marques. J'ai commencé la couture au centre vers l'extérieur. Puis l'autre moitié du mur. Procéder de la même manière pour l'autre mur;

**Figure 14 : Plan pour assembler le toît, les ailerons les murs latéraux.**



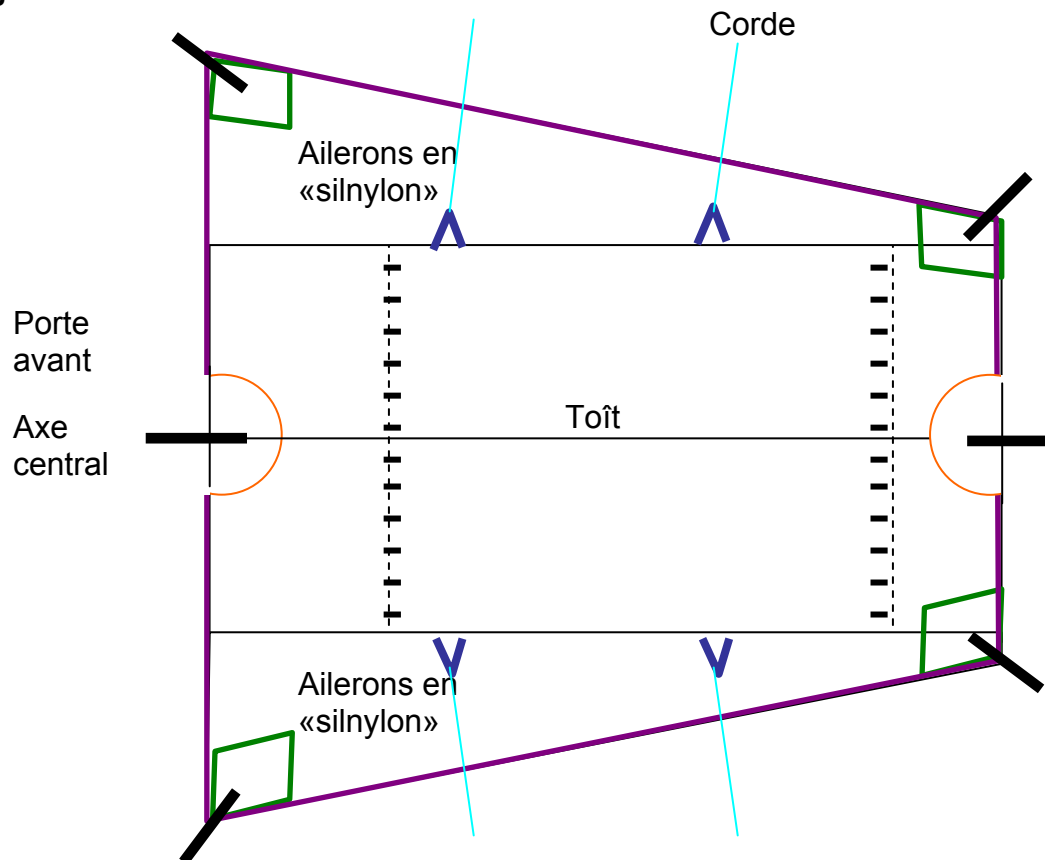
5. La partie 5 consiste à coudre trois morceaux simultanément : le toît, les murs latéraux, et les ailerons (figure 14). Toutefois, dans les extrémités (lignes vertes), vous avez seulement l'aile et le toît à coudre ensemble. Vous aurez également à coudre en même temps 4 rubans  (2 de chaque côté répartie

équitablement :  $\pm 104$  cm) qui vont servir d'attache pour solidifier la tente. N'oubliez pas de renforcer la couture à ces endroits. Je vous conseille dans un premier temps de choisir un côté et de bien épinglez les tissus ensemble d'un bout à l'autre. C'est la seule couture qui ne tombe pas à l'intérieur de la tente, mais en dessous de l'aile (entre l'aile et le mur en moustiquaire). Si le toit et l'aile ne sont pas tout à fait égaux à la fin de la couture, ne vous en faites pas. Vous égaliserez le tissu lorsque vous fabriquerez l'ourlet de contour.

## 10. Finition

1. Après avoir assemblé les pièces maîtresses, fabriquer un ourlet tout autour de la tente (couleur mauve). Cela permet en même temps d'égaliser les extrémités des joints entre les ailerons et le toit (figure 15);
2. Coudre les renforts (Annexe A) dans les 4 coins. Cette option n'est pas essentielle à court terme, mais rendra les attaches plus solides plus longtemps (couleur vert);

Figure 15 : Plan de finition de la tente.



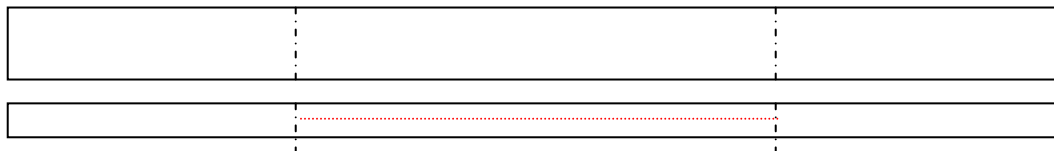
3. Prendre 4 rubans de 40 cm de long. Marquer 13 cm à chaque extrémité. Plier le ruban en deux sur la longueur, et coudre entre les deux mesures. Il n'est

pas essentiel de renforcer la couture, mais vous pouvez passer une seconde fois.

**Figure 16 : Photo de l'assemblage des rubans des coins.**



**Figure 17 : Assemblage des rubans des coins de la tente.**



4. Plier ensuite les rubans sur la longueur et compléter la couture sur les renforts tels qu'illustré en Annexe A.
5. Installer les renforts sur l'axe central (voir Annexe C)
6. Attacher les cordes (longueur minimale) :
  - a. de 2,5 mètres sur l'axe central avant;
  - b. de 90 cm de long sur les deux coins avant;
  - c. de 1 mètre de long sur les 4 prises latérales (que vous avez fixé sur les joints des ailes et du toit.
  - d. de 90 cm sur l'axe central arrière;
  - e. les deux coins arrière n'ont pas besoin de corde.Note : si vous n'êtes pas familier avec les nœuds, plusieurs sites internet vont pouvoir vous aider à attacher adéquatement la corde à la tente.

# Bravo !!!

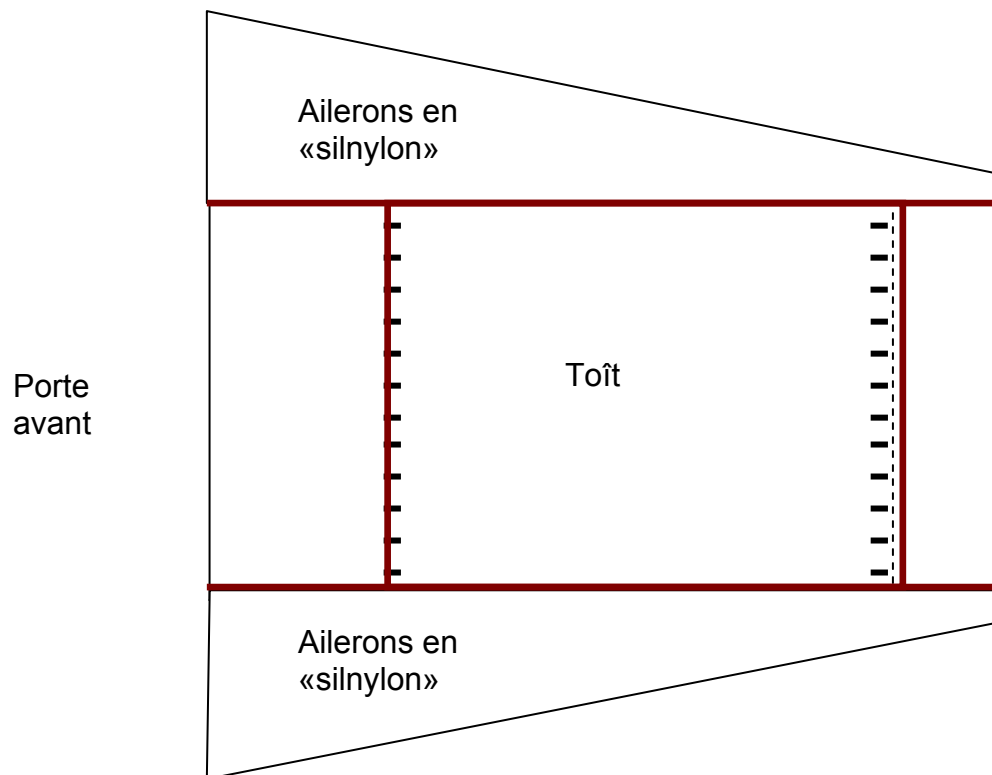
Vous pouvez maintenant monter la tente pour compléter la dernière étape : l'imperméabilisation.



## 11. Imperméabilisation

Il ne vous reste plus qu'à imperméabiliser les coutures (trait brun) sur le toit et aux quatre coins du plancher. Notez que l'imperméabilisation se fait toujours par l'extérieur.

**Figure 18 : Coutures à imperméabiliser**



Montez la tente pour qu'elle soit bien tendue. Trouvez un petit contenant en plastique pour mélanger du silicone et le diluant à peinture. Mélanger 1 part de silicone pour 2 parts de diluant à peinture. Cela permet de rendre le silicone plus liquide, tout en conservant un peu sa consistance afin de ne pas couler trop rapidement. Étendre une couche avec un petit pinceau et laisser sécher. Mettre une seconde couche pour une meilleure imperméabilisation. Traiter également le sac de rangement.

Profitez de l'occasion pour mettre quelques lisières de silicone (non dilué) sur le plancher de la tente pour que votre matelas de sol soit plus stable.

## **12. Utilisation de la tente**

### **12.1. Monter la tente**

1. Trouver un emplacement adéquat pour installer la tente (de préférence une surface plate, non accidentée, uniforme, à l'abri du soleil, etc.);
2. Assurez-vous qu'il n'y a pas de débris ou de particules qui pourraient briser le plancher de la tente et perturber votre nuit;
3. Installer un sous plancher de préférence (au moins sur la partie avant);
4. Étendre la tente selon l'orientation désirée;
5. Fixer l'axe central au pied de la tente 61 cm / 24 pouces de haut;
6. Fixer les deux coins au pied de la tente;
7. Installer le bâton de l'axe central avant (137 cm / 54 pouces de haut) , et fixer la corde centrale. Vous pouvez jouer avec la hauteur : diminuer la hauteur en utilisant les rubans sur les ailes latérales avant, sinon utiliser la corde;
8. Fixer les deux ailes avant. Vous pouvez choisir de fixer les ailes via la corde ou le ruban selon si vous désirez avoir plus d'aération ou moins en vous protégeant du mauvais temps;
9. Valider que toutes les fixations sont bien placées et bien tendues.
10. Attacher les fixations latérales.

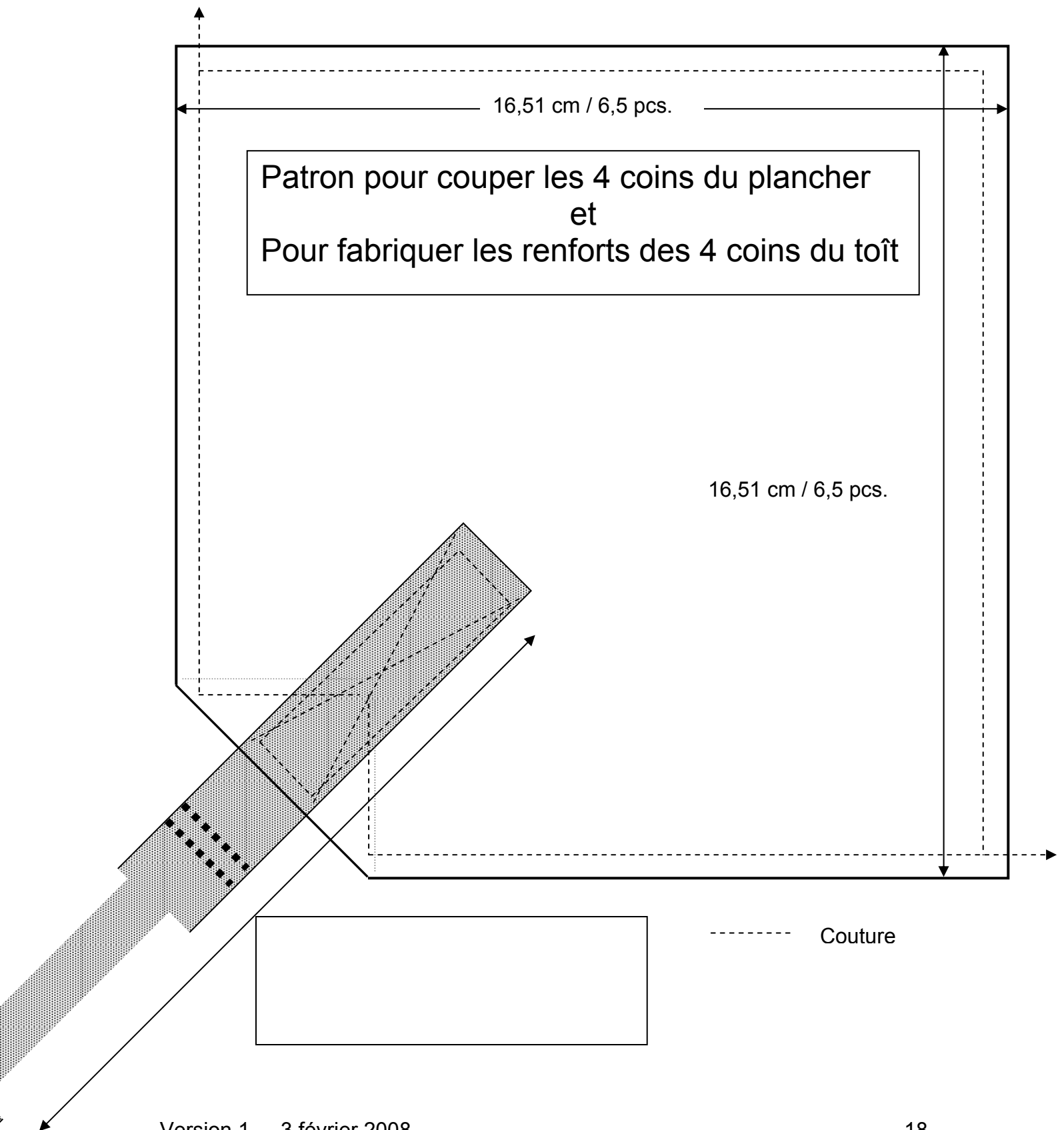
### **12.2. Démonter la tente.**

11. Retirer le contenu de la tente
12. Fermer la fenêtre au pied de la tente et de la porte;
13. Retirer les deux bâtons de l'axe central;
14. Extraire les piquets de sols et les ranger;
15. Si la tente est mouillée, secouer là pour enlever l'excédent d'eau;
16. Ranger la tente dans le sac.

### **12.3. Quelques recommandations.**

- Le soleil est nocif pour les tissus en général. Il est donc préférable d'ériger la tente à l'ombre pour prolonger la durée de vie de votre tente.
- Ce tissu est fragile à la chaleur intense tel que des flammes. Garder une distance sécuritaire avec le tissu.
- Ce tissu n'est pas traité contre le feu.

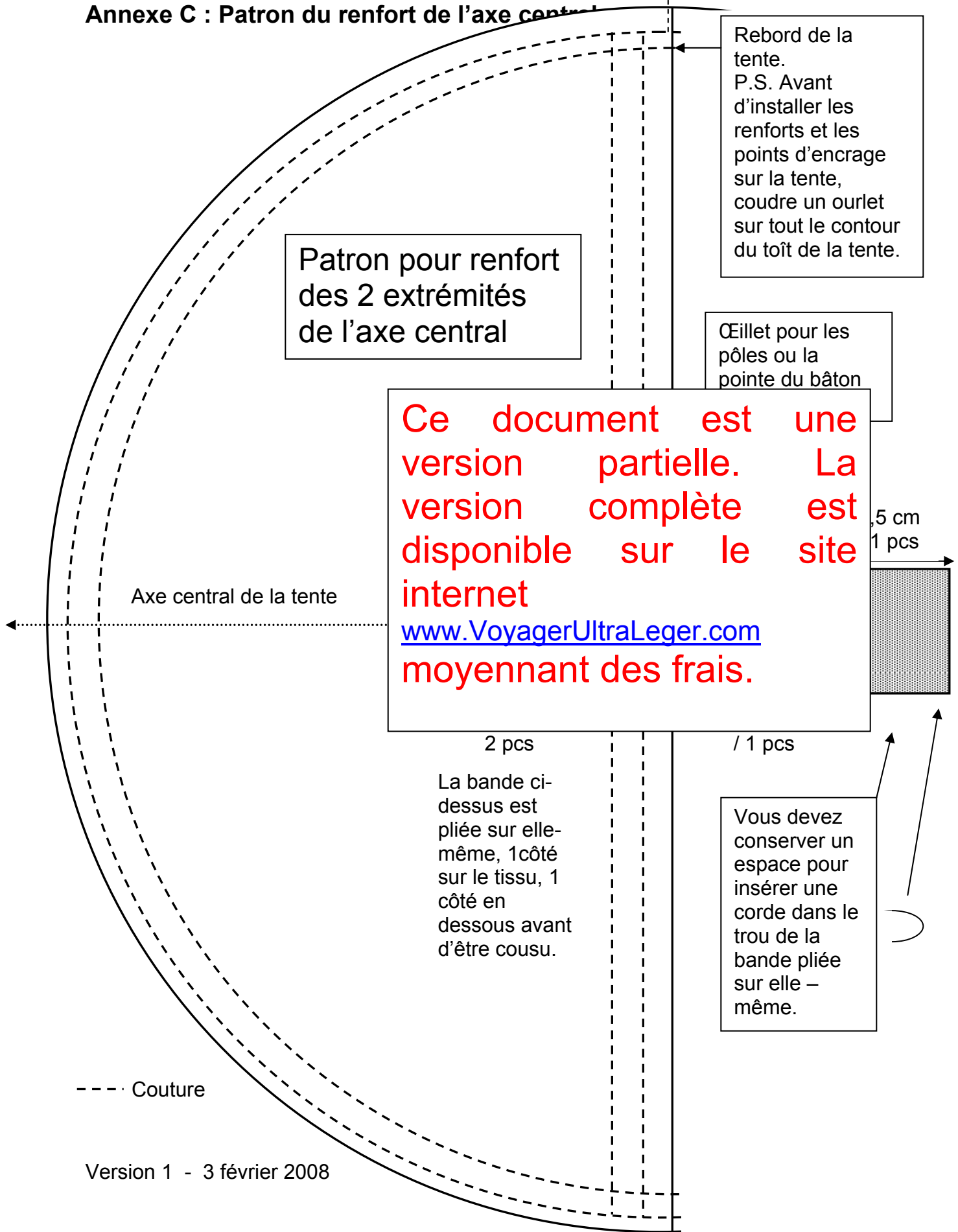
**Annexe A : Patron pour couper les quatre coins du plancher et les renforts de coins du toit.**



**Annexe B : Mesure des points de repères pour joindre le toit  
aux murs avant et arrière.**

Ce document est une  
version partielle. La  
version complète est  
disponible sur le site  
internet  
[www.VoyagerUltraLeger.com](http://www.VoyagerUltraLeger.com)  
moyennant des frais.

### Annexe C : Patron du renfort de l'axe central



Rebord de la tente.  
P.S. Avant d'installer les renforts et les points d'encrage sur la tente, coudre un ourlet sur tout le contour du toit de la tente.

Patron pour renfort des 2 extrémités de l'axe central

Œillet pour les pôles ou la pointe du bâton

**Ce document est une version partielle. La version complète est disponible sur le site internet [www.VoyagerUltraLeger.com](http://www.VoyagerUltraLeger.com) moyennant des frais.**

5 cm  
1 pcs

Vous devez conserver un espace pour insérer une corde dans le trou de la bande pliée sur elle-même.

2 pcs  
La bande ci-dessus est pliée sur elle-même, 1 côté sur le tissu, 1 côté en dessous avant d'être cousu.

/ 1 pcs

--- Couture